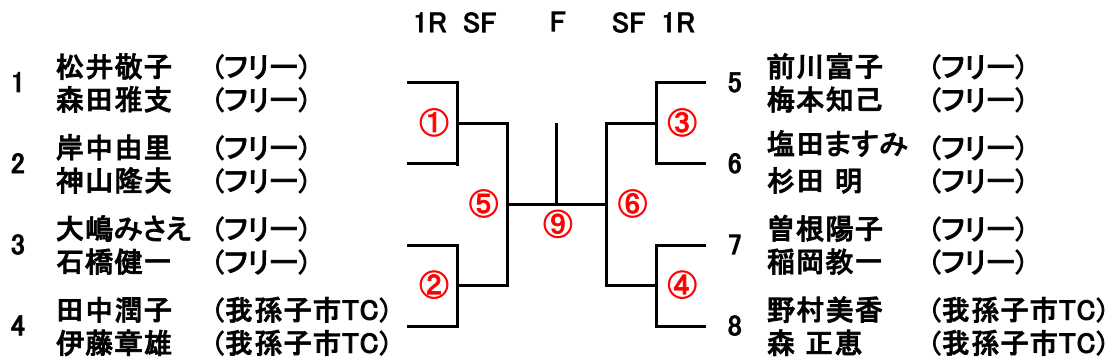


2022オープン・ミックスタブルス

130歳クラス

2022.6.4開催



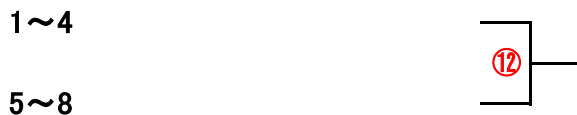
3位決定戦:



コンソレーション



3位決定戦:



◆集合時間 全ペア 12時00分

- 競技方法: 本選は全て 1セットマッチ(6-6 7Pタイブレーク)
 その他は、6ゲーム先取、但し、コンソレーション決勝は、
 1セットマッチ(6-6、7Pタイブレーク)

- 表彰: 本選トーナメント・コンソレーション共に 優勝/準優勝/単独3位